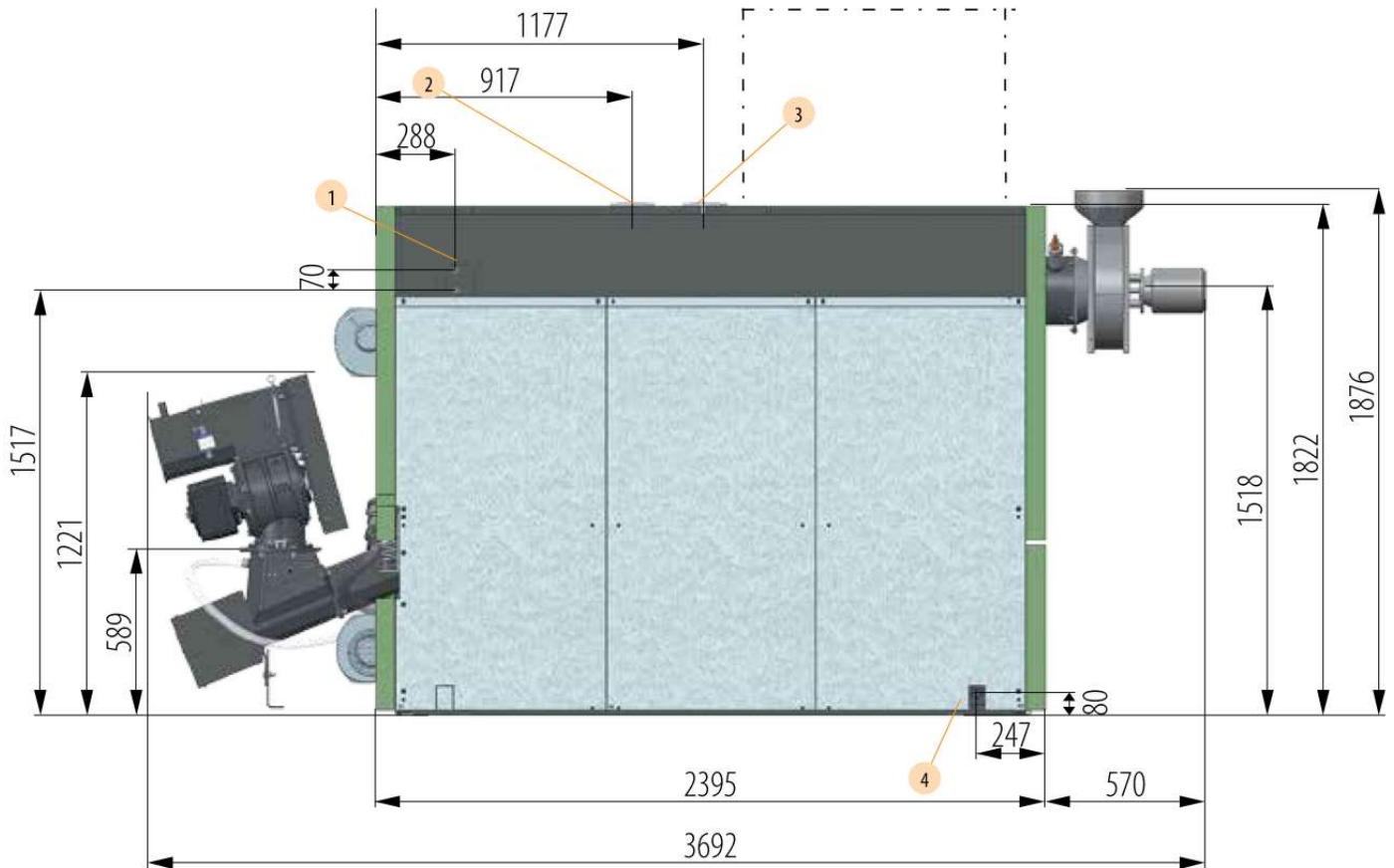




HDG M175/200/240

Schémas implantation et distances minimales

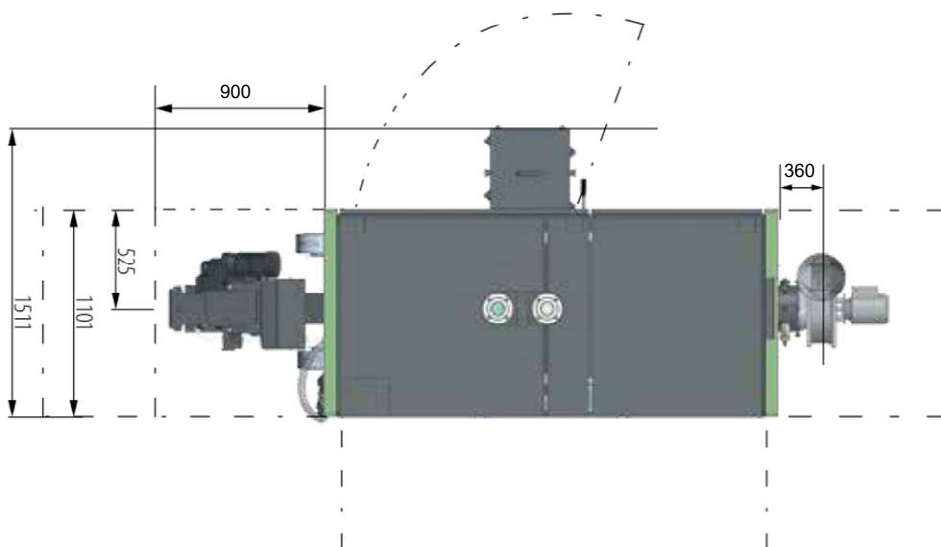


Dimensions d'entrée en chaufferie HDG M 175-240

Hauteur	1932mm
Hauteur démonté (sans portes, moteur de nettoyage, anneau de lavage, bastaing de support)	1832mm
Largeur	1122mm
Largeur démonté (sans moteurs de nettoyage, annexes)	960mm
Largeur du corps de chauffe brut (effort de démontage important, sans éléments électriques, tresses de câbles, moteurs, portes)	860mm
Profondeur	2400 mm
Profondeur démonté (sans ventilateur, décendrage)	2280mm
Hauteur chaufferie minimale	2500 mm
Hauteur chaufferie optimale	2800 mm

Raccordement hydraulique HDG M175/200/240

- 1 Raccord échangeur de sécurité (DN 20)
- 2 Raccord départ chaudière (Bride DN 65)
- 3 Raccord retour chaudière (Bride DN 65)
- 4 Raccord remplissage/vidange (DN 25)

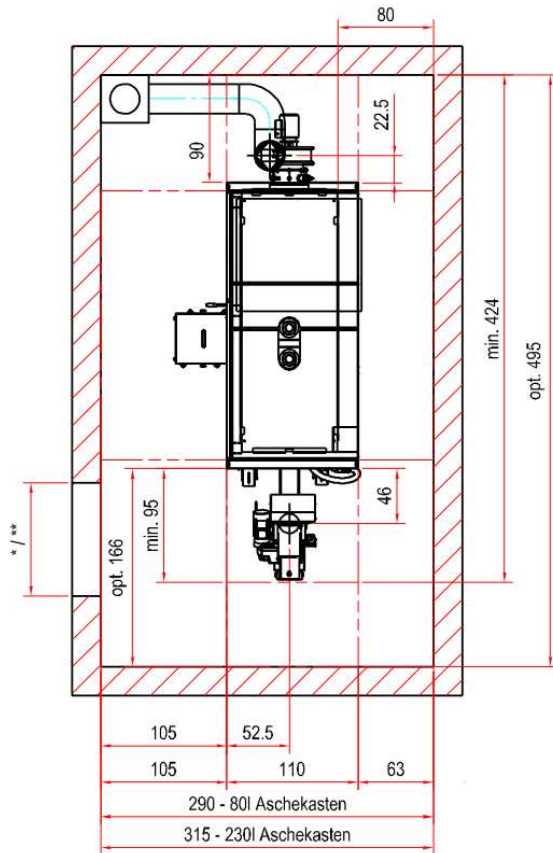




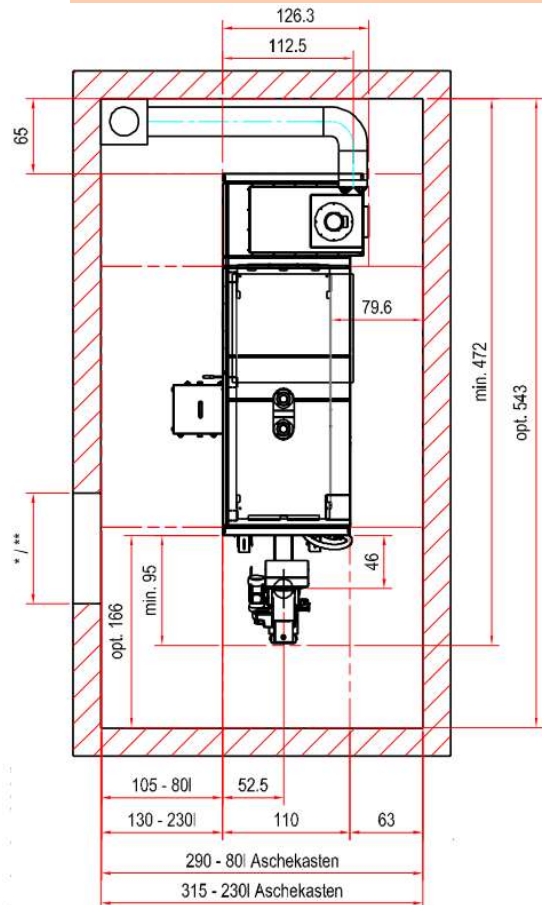
HDG M175/200/240

Schémas implantation et distances minimales

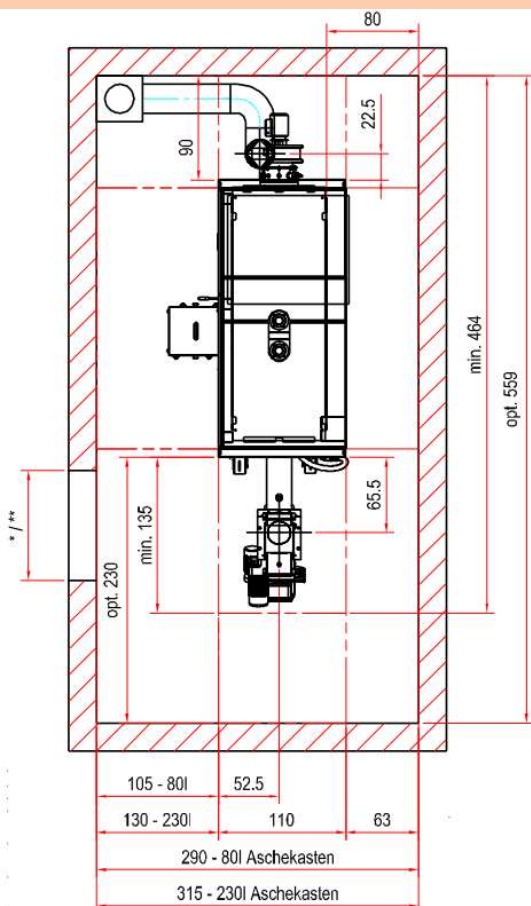
Avec ventilateur d'extraction et VBZ 160



Avec électrofiltre intégré et VBZ 160



Avec ventilateur d'extraction et VBZ 200



Avec électrofiltre intégré et VBZ 200

